

**MAX-8**

2019.6.1



**MAX-8**

Отличная производительность и надежность

**CPCD45T8/CPCD50T8-X**

Т8 Дизельный вилочный погрузчик 4.5/5.0т.

EP EQUIPMENT CO.,LTD  
[www.ep-ep.com.ru](http://www.ep-ep.com.ru)



# CPCD45T8/CPCD50T8-X

## T8 Дизельный вилочный погрузчик 4.5/5.0т.

|    |  | EP             |             |             |               |
|----|--|----------------|-------------|-------------|---------------|
|    |  | CPCD45T8       | CPCD50T8-X  | CPCD45T8    | CPCD50T8-X    |
| 1  | Производитель  |                |             |             |               |
| 2  | Модель   |                |             |             |               |
| 3  | Тип двигателя  | Diesel         | Diesel      | Diesel      | Diesel        |
| 4  | Номинальная грузоподъемность                               | Kg 4500        | 5000        | 4500        | 5000          |
| 5  | Центр загрузки   | mm 500         | 500         | 500         | 500           |
| 6  | Высота подъема (см. таблицу мачт)                          | mm 3000        | 3000        | 3000        | 3000          |
| 7  | Свободный ход (см. таблицу мачт)                           | mm 150         | 150         | 150         | 150           |
| 8  | Размеры вил  | mm 1070x150x55 | 1070x150x55 | 1070x150x55 | 1070x150x55   |
| 9  | Угол наклона мачты   | deg 6/10       | 6/10        | 6/10        | 6/10          |
| 10 | Расстояние от оси ведущих колес до спинки вил              | mm 565         | 565         | 565         | 565           |
| 11 | Задний свес  | mm 540         | 565         | 540         | 565           |
| 12 |  | mm 3070        | 3095        | 3070        | 3095          |
| 13 | Общая ширина   | mm 1480        | 1480        | 1480        | 1480          |
| 14 | Высота по мачте, сложенная мачта                           | mm 2265        | 2265        | 2265        | 2265          |
| 15 | Высота по мачте, сложенная мачта                           | mm 4250        | 4250        | 4250        | 4250          |
| 16 | Высота по защитному ограждению (кабине)                    | mm 2250        | 2250        | 2250        | 2250          |
| 17 | Внешний радиус разворота                                   | mm 2830        | 2860        | 2830        | 2860          |
| 18 | Мин.Размер рабочего коридора для поворота под прямым углом | mm 3595        | 3625        | 3595        | 3595          |
| 19 | Скорость   | Km/h 22/20     | 22/20       | 22/20       | 22/20         |
| 20 | Подъема (с грузом)   | mm/sec 480/450 | 480/430     | 480/450     | 480/430       |
| 22 | Тяговое усилие (с грузом)                                  | N 21000        | 21000       | 21000       | 21000         |
| 23 | Преодолеваемый уклон (с грузом)                            | % 20           | 20          | 20          | 20            |
| 24 | Размер шин   | mm 300-15-14PR | 300-15-14PR | 300-15-14PR | 300-15-14PR   |
| 25 |  | mm 700-12-12PR | 700-12-12PR | 700-12-12PR | 700-12-12PR   |
| 26 | Ширина колеи   | mm 1180        | 1180        | 1180        | 1180          |
| 27 | Колесная база  | mm 1190        | 1190        | 1190        | 1190          |
| 28 | Дорожный просвет   | mm 2000        | 2000        | 2000        | 2000          |
| 29 | Посреди колесной базы                                      | mm 160/140     | 160/140     | 160/140     | 160/140       |
| 30 | Общая масса  | Kg 195/180     | 195/180     | 195/180     | 195/180       |
| 31 |  | mm 6770        | 7050        | 6770        | 7050          |
| 32 | С грузом   | kg 9805        | 10484       | 9805        | 10484         |
| 33 | Задние   | kg 1465        | 1566        | 1465        | 1566          |
| 34 | Передние   | kg 3046        | 3172        | 3046        | 3172          |
| 35 | Задние   | kg 3724        | 3878        | 3724        | 3878          |
| 36 | Напряжение/Емкость   | V/AH 24/60     | 24/60       | 12/80       | 24/60         |
| 37 | Модель   | S65            | S65         | QSF2.8      | 4D35ZG31      |
| 38 | Производитель  | MITSUBISHI     | MITSUBISHI  | CUMMINS     | XIN CHAI      |
| 39 | Мощность двигателя   | kw 52/2300     | 52/2300     | 55/2200     | 60/2200       |
| 40 | Макс крутящий момент                                       | N.m 248/1700   | 248/1700    | 300/1600    | 300/1600-1800 |
| 41 | Двигатель  | mm 6           | 6           | 4           | 4             |
| 42 | Размер цилиндров   | mm 94*120      | 94*120      | 94*100      | 98*115        |
| 43 | Рабочий объем  | cc 4996        | 4996        | 2775        | 3460          |
| 44 | Топливный бак  | L              |             | 90          |               |
| 45 | Производитель  |                |             | CHINA       |               |
| 46 | Трансмиссия  |                |             | Powershift  |               |
| 47 | Тип  |                |             | 2/1         |               |
| 48 | Рабочее давление гидросистемы для навесного оборудования   | Mpa            |             | 17.5        |               |

# ОПЦИИ МАЧТЫ

## 4.5/5.0т. Т8 Мачта серии: (пневматическая)

| Тип                           | Модель | Макс. высота подъема вилки | Общая высота           |                 |            |             | Свободный ход |     | Задний свес | Угол наклона |                       | Остаточная грузоподъемность |    |
|-------------------------------|--------|----------------------------|------------------------|-----------------|------------|-------------|---------------|-----|-------------|--------------|-----------------------|-----------------------------|----|
|                               |        |                            | Высота сложенной мачты | мачта выдвинута |            | без решетки | с решеткой    | FWD |             | BWD          | Центр загрузки 500 мм |                             |    |
|                               |        |                            |                        | без решетки     | с решеткой |             |               |     |             |              | 4.5т                  | 5.0т                        |    |
|                               |        |                            |                        |                 |            |             |               |     |             |              |                       |                             | мм |
| Широкий обзор мачты           | 2W300  | 3000                       | 2280                   | 4175            | 3770       | 145         | 145           | 565 | 6           | 10           | 4500                  | 5000                        |    |
|                               | 2W330  | 3300                       | 2430                   | 4475            | 4070       | 145         | 145           | 565 | 6           | 10           | 4500                  | 5000                        |    |
|                               | 2W350  | 3500                       | 2530                   | 4675            | 4270       | 145         | 145           | 565 | 6           | 10           | 4500                  | 5000                        |    |
|                               | 2W370  | 3700                       | 2630                   | 4875            | 4470       | 145         | 145           | 565 | 6           | 10           | 4350                  | 4800                        |    |
|                               | 2W400  | 4000                       | 2830                   | 5175            | 4770       | 145         | 145           | 565 | 6           | 6            | 4250                  | 4750                        |    |
|                               | 2W425  | 4250                       | 2955                   | 5425            | 5020       | 145         | 145           | 565 | 6           | 6            | 3800                  | 4250                        |    |
| Двухсекционная широкообзорная | 2F271  | 2710                       | 2250                   | 3885            | 3480       | 1055        | 1355          | 565 | 6           | 10           | 4500                  | 5000                        |    |
|                               | 2F300  | 3000                       | 2395                   | 4175            | 3770       | 1200        | 1500          | 565 | 6           | 10           | 4500                  | 5000                        |    |
|                               | 2F330  | 3300                       | 2545                   | 4475            | 4070       | 1350        | 1650          | 565 | 6           | 10           | 4500                  | 5000                        |    |
|                               | 2F350  | 3500                       | 2645                   | 4675            | 4270       | 1450        | 1750          | 565 | 6           | 10           | 4500                  | 5000                        |    |
| Трёхсекционная широкообзорная | 3F400  | 4000                       | 2080                   | 4780            | 5200       | 1230        | 900           | 578 | 6           | 6            | 4000                  | 4500                        |    |
|                               | 3F435  | 4350                       | 2195                   | 5130            | 5550       | 1345        | 1015          | 578 | 6           | 6            | 3800                  | 4250                        |    |
|                               | 3F450  | 4500                       | 2245                   | 5280            | 5700       | 1395        | 1065          | 578 | 6           | 6            | 3600                  | 4000                        |    |
|                               | 3F470  | 4700                       | 2310                   | 5480            | 5900       | 1460        | 1130          | 578 | 6           | 6            | 3350                  | 3750                        |    |
|                               | 3F500  | 5000                       | 2460                   | 5780            | 6200       | 1610        | 1280          | 578 | 6           | 6            | 3150                  | 3500                        |    |
|                               | 3F550  | 5500                       | 2680                   | 6280            | 6700       | 1830        | 1500          | 578 | 3           | 6            | 2550                  | 2850                        |    |
| 3F600                         | 6000   | 2845                       | 6780                   | 7200            | 1995       | 1665        | 578           | 3   | 6           | 1950         | 2200                  |                             |    |

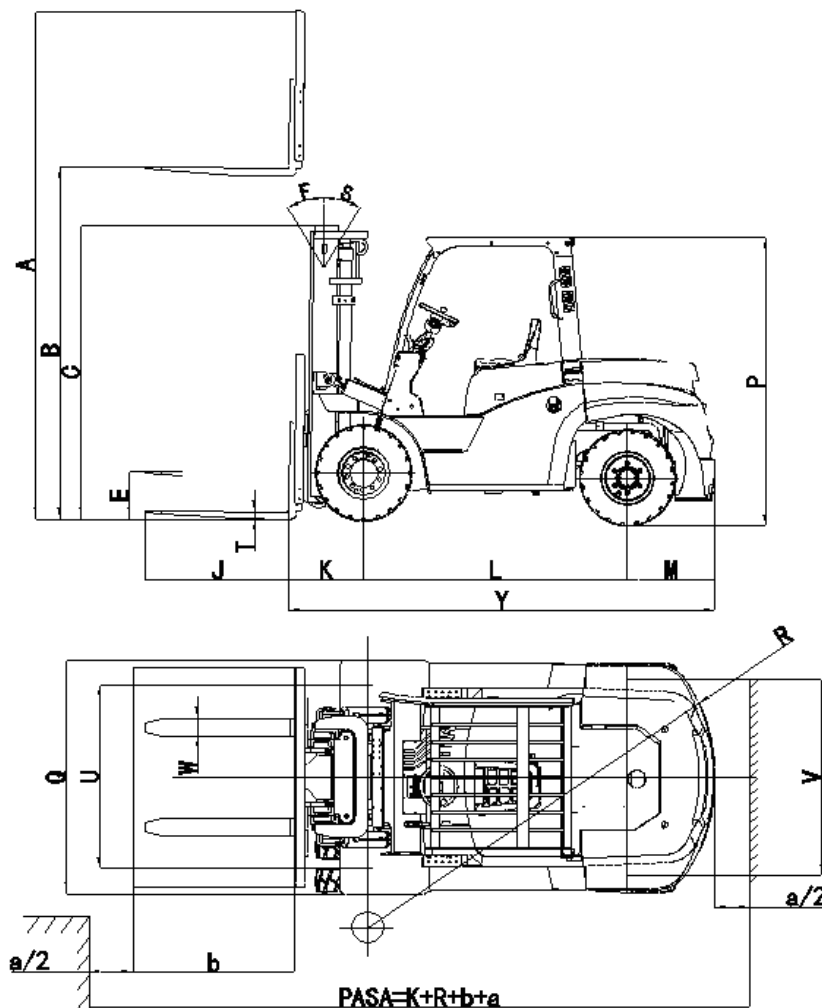


график производительности

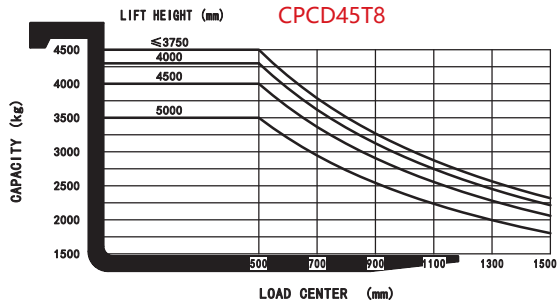
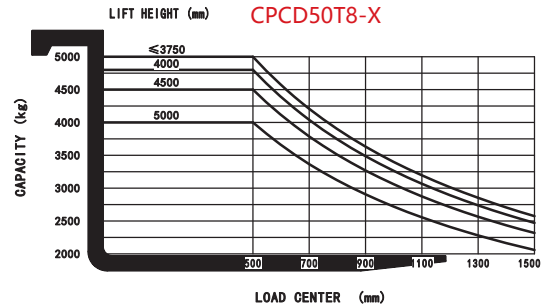


график производительности



## ОПЦИИ

| Options   | 45T8 | 50T8-X |
|---|------|--------|
| 1 Длина вилки   | ○    | ○      |
| 2 Выдвижная вилка   | ○    | ○      |
| 3 Складная вилка  | ○    | ○      |
| 4 Импортный дизельный двигатель                             | ○    | ○      |
| 5 Выхлоп вертикальный                                       | ○    | ○      |
| 6 Сдвоенный воздушный фильтр                                | ○    | ○      |
| 7 Шины суперэластик   | ○    | ○      |
| 8 Шины суперэластик немаркие                                | ○    | ○      |
| 9 Защитное ограждение оператора                             | ●    | ●      |
| 10 Опции мачты  | ○    | ○      |
| 11 Устройство бокового смещения вилок (навесное на каретку) | ○    | ○      |
| 12 Интегрированное устройство бокового смещения вилок       | ○    | ○      |
| 13 Кабина мягкая  | ○    | ○      |
| 14 Обогреватель   | ○    | ○      |
| 15 Ветровое стекло со стеклоочистителем и стеклоомывателем  | ○    | ○      |
| 16 Заднее стекло со стеклоочистителем и стеклоомывателем    | ○    | ○      |
| 17 Вентилятор охлаждения оператора                          | ○    | ○      |
| 18 Кабина без боковой двери                                 | ○    | ○      |
| 19 Огнетушитель   | ○    | ○      |
| 20 Сиденье с амортизатором                                  | ○    | ○      |
| 21 Светодиодные фары головного света                        | ●    | ●      |
| 22 Задние светодиодные фары                                 | ○    | ○      |
| 23 Система OPS  | ○    | ○      |

Примечание: ● Стандарт ○ Опционально — не устанавливается

