

Н

А

К

МАШИНЕРИ



# ЭЛЕКТРОПОГРУЗЧИКИ

## FB15, FB20

**EP EQUIPMENT**  
ep-com.ru



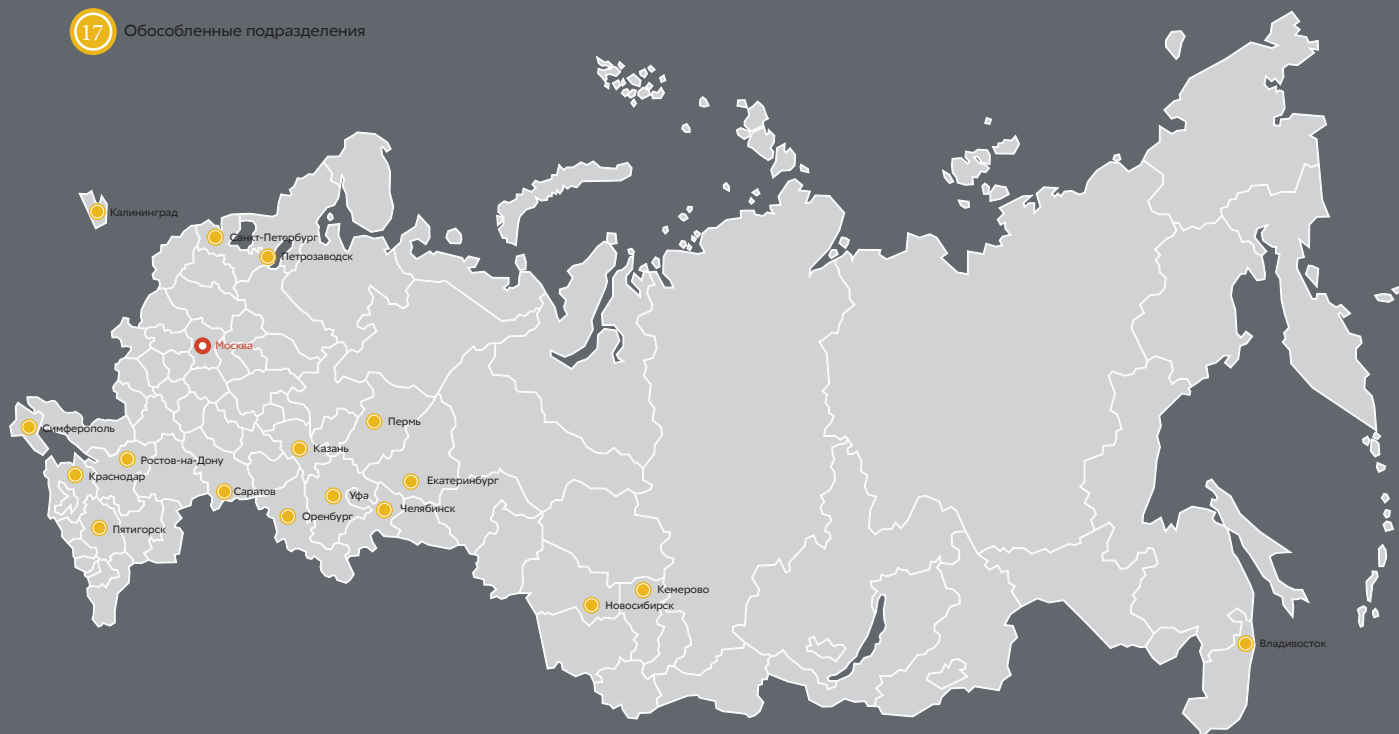
СЕРВИСНАЯ  
ПОДДЕРЖКА  
ПО ВСЕЙ СТРАНЕ

## МЫ ПРЕДОСТАВЛЯЕМ:

- мобильный сервис, позволяющий проводить диагностику неисправностей
- техническое обслуживание и несложный ремонт в полевых условиях
- стационарный сервис - для сложных ремонтов в условиях мастерских

 Главный офис - Москва

 17 Обособленные подразделения





**МАШИНЕРИ**

## О КОМПАНИИ

**Компания НАК Машинери** – лидер рынка складской техники и вилочных погрузчиков России, является официальным дистрибьютором корпорации EP Equipment, поставляющей на международный рынок широкий ассортимент современного грузоподъемного оборудования.

**Главный приоритет НАК Машинери** — обеспечение клиентов рациональными экономичными высокопроизводительными инструментами для ведения бизнеса. Компания предоставляет полный комплекс услуг, включая продажу, обслуживание и ремонт техники EP Equipment, а также поставки запасных частей.

НАК Машинери реализует на территории России полный модельный ряд техники бренда: дизельные и электрические вилочные погрузчики, электроштабелеры, ричтраки, электрические тележки, подборщики заказов и транспортировщики паллет.

НАК Машинери предлагает гибкие условия покупки, в том числе по системе в trade-in, что позволит предприятию выгодно обменять старую технику на новую. Также есть возможность приобрести машины в лизинг или рассрочку, избежав разового привлечения крупных сумм из бюджета предприятия.

НАК Машинери построил широкую филиальную и дилерскую сеть по всей России. Мы прилагаем все усилия, чтобы гарантировать лучшие цены на товары. Для удобства клиентов предусмотрена доставка техники в любой регион России. Компания сотрудничает с проверенными финансовыми и транспортными компаниями, что гарантирует надежность и безопасность.

В целях комплексной поддержки потребителей осуществляется плановое, гарантийное и сервисное обслуживание и ремонт техники EP Equipment. В наличии всегда большой выбор качественных запчастей и комплектующих.

Персонал обладает необходимым уровнем компетенций и регулярно повышает свой уровень.



## О ПРОИЗВОДИТЕЛЕ

**EP Equipment** – китайская машиностроительная корпорация, входящая в топ-3 ведущих заводов КНР по объемам продаж подъемно-транспортного оборудования. Располагая представительствами на трех основных континентах, компания поставляет на рынок современные, производительные и надежные инструменты для оптимизации и повышения эффективности выполнения погрузочно-разгрузочных операций в складской сфере.

# FB15, FB20

Электропогрузчик четырехпорный 1.5/2.0т



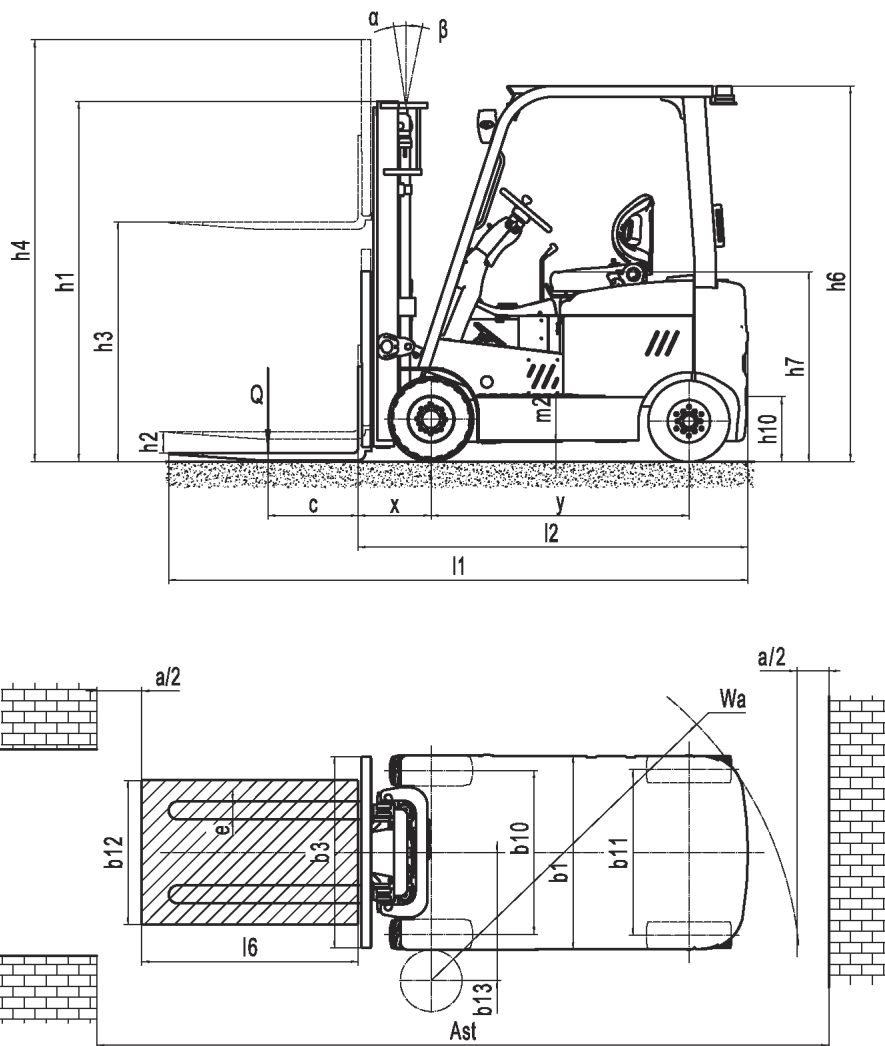
- **Производительный и эффективный**
- **Высокая степень защиты IPX4 – подходит для работы на улице**
- **Емкие быстросъемные литий-ионные батареи, быстрый заряд и удобство эксплуатации**
- **Высокий уровень комфорта в просторной и удобной кабине**

# ТЕХНИЧЕСКИЕ ХАРАКТЕРИСТИКИ

Отличительные характеристики	1.1	Производитель			EP	EP	
	1.2	Модель			FB15	FB20	
	1.3	Тип привода			Электрический	Электрический	
	1.4	Тип управления			Сидя	Сидя	
	1.5	Грузоподъемность	Q	кг	1500	2000	
	1.6	Центр загрузки	с	мм	500	500	
	1.8	Расстояние от оси передних колес до спинок вилок	х	мм	405	405	
	1.9	Колесная база	у	мм	1470	1470	
	Масса	2.1	Общая масса (с батареей)		кг	2640	2950
2.2		Нагрузка на ось (с грузом), передняя/задняя		кг	3615/525	4380/570	
2.3		Нагрузка на ось (без груза), передняя/задняя		кг	1190/1450	1155/1795	
Ходовая часть	3.1	Тип шин		мм	Суперэластик	Суперэластик	
	3.2	Размер передних шин		мм	18x7-8	200/50-10	
	3.3	Размер задних шин		мм	5.00-8	5.00-8	
	3.5	Количество колес, передние/задние (Х-ведущие)		мм	2X/2	2X/2	
	3.6	Передняя колея колес	b10	мм	910	910	
	3.7	Задняя колея колес	b11	мм	920	920	
	Габаритные размеры	4.1	Угол наклона мачты вперед/назад		$\alpha/\beta$	6/11	6/11
4.2		Минимальная высота мачты	h1	мм	1990	1990	
4.3		Свободный ход каретки	h2	мм	105	105	
4.4		Высота подъема вилок	h3	мм	3000	3000	
4.5		Высота поднятой мачты	h4	мм	4028	4028	
4.7		Высота кабины по защитному ограждению	h6	мм	2080	2080	
4.8		Высота сиденья/высота стоя	h7	мм	1050	1050	
4.12		Высота буксировочного крюка	h10	мм	360	360	
4.19		Габаритная длина	l1	мм	3270	3270	
4.20		Длина до спинок вилок	l2	мм	2200	2200	
4.21		Габаритная ширина	b1/b2	мм	1080	1080	
4.22		Стандартные вилы (Ширина x Толщина x Длина)	s/e/l	мм	100X40X1070	122X40X1070	
4.23		Класс каретки вилок			2A	2A	
4.24		Ширина каретки вилок	b3	мм	1040	1040	
4.31		Дорожный просвет под мачтой	m1	мм	110	110	
4.32		Дорожный просвет посреди колесной базы	m2	мм	105	105	
4.34.1		Ширина рабочего коридора для паллет 1000x1200, в ширину	Ast	мм	3685	3685	
4.34.2		Ширина рабочего коридора для паллет 800x1200, вдоль	Ast	мм	3885	3885	
4.35		Радиус поворота	Wa	мм	2080	2080	
Эксплуатационные характеристики		5.1	Скорость движения с грузом/без груза		км/ч	10.5/14	10.5/14
	5.2	Скорость подъема каретки с грузом/без груза		м/с	0.3/0.42	0.28/0.42	
	5.3	Скорость опускания каретки с грузом/без груза		м/с	0.42/0.45	0.43/0.45	
	5.5	Тяговое усилие с грузом/без груза		Нм	/	/	
	5.7	Преодолеваемый подъем с грузом/без груза		%	10.5/14	10.5/14	
	5.8	Макс. преодолеваемый подъем с грузом/без груза		%	/	/	
	5.10	Рабочая тормозная система			Гидравлич.	Гидравлич.	
	5.11	Стояночная тормозная система			Механич.	Механич.	
	Двигатель	6.1	Тяговые моторы, S2 60 мин			4	4
		6.2	Двигатель подъема, тест 15%			7.5	7.5
6.4		Рабочее напряжение батареи/номинал. емкость батареи			48V/405AH	48V/405AH	
6.5		Вес АКБ		кг	260	260	
8.1		Тип привода			АС	АС	
10.5	Тип рулевого управления			Гидравлич.	Гидравлич.		
10.7	Уровень шумового воздействия на оператора		дБ(А)	70	70		

В случае улучшения технических параметров или конфигураций никаких дополнительных уведомлений не будет. Производитель оставляет за собой права вносить изменения в конструкцию.

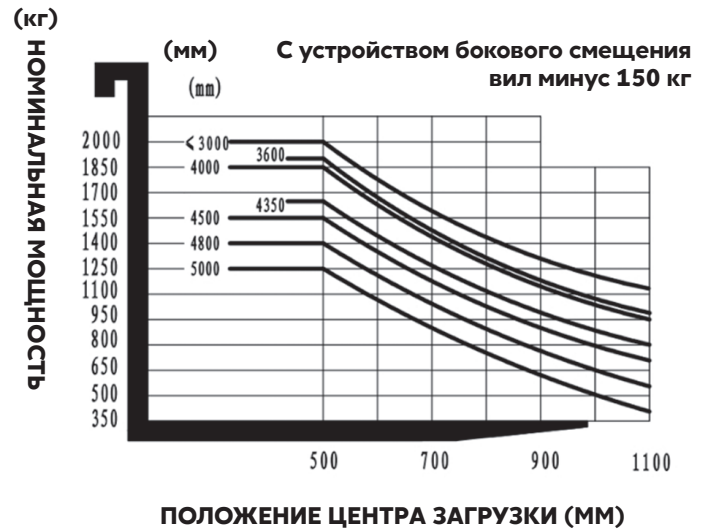
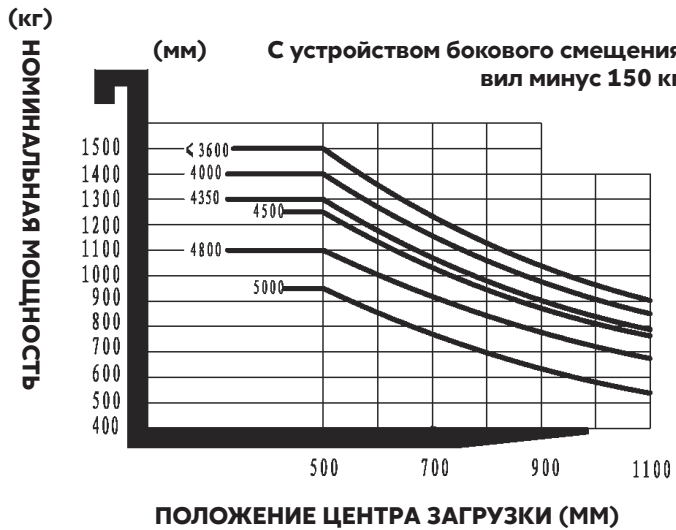
# КОНСТРУКЦИЯ



# МАЧТЫ

Тип мачты	Высота подъема	Габаритная высота		Свободный ход (h2)		
		(h3)	Высота сложенной мачты (h1)	Высота выдвинутой мачты (h4)		Без решетки
	Без решетки			С решеткой		
	мм		мм	мм	мм	мм
2-секционная мачта	2700	1840	3185	3728	105	105
	3000	1990	3485	4028	105	105
	3300	2140	3785	4328	105	105
	3600	2290	4085	4628	105	105
2-секционная мачта со свободным ходом	3000	2023	3485	4028	1538	995
	3300	2173	3785	4328	1688	1145
	3600	2323	4085	4628	1838	1295
3-секционная мачта	4000	1845	4485	5028	1360	817
	4350	1995	4844	5378	1501	967
	4500	2045	4994	5528	1551	1017
	4800	2145	5294	5828	1651	1117
	5000	2210	5494	6028	1716	1182

# ГРАФИК НОМИНАЛЬНЫХ МОЩНОСТЕЙ И ЦЕНТРОВ НАГРУЗКИ



## ОПЦИИ

No.	Опции	FB15	FB20
1.1	Размеры вилок	○122*40*920 ○122*40*1070 ○122*40*1150 ○122*40*1220 ○122*40*1370 ○122*40*1520 ○122*40*1800	○122*40*920 ○122*40*1070 ○122*40*1150 ○122*40*1220 ○122*40*1370 ○122*40*1500 ○122*40*1600 ○122*40*1700 ○122*40*1820
1.2	Ширина каретки вилок	● 1040мм ○ Индивидуально под клиента	
1.5	Высота каретки вилок	● 1010мм ○ Индивидуально под клиента	
2.5	Материал переднего колеса	● Цельнолитая резина (суперэластик) ○ Немаркий суперэластик	
2.6	Материал заднего колеса	● Цельнолитая резина (суперэластик) ○ Немаркий суперэластик	
2.7	Емкость аккумулятора	● 48V450AH	
2.8	Зарядное устройство	● 48V100A ○ 48V150A	
2.9	Индикатор батареи	● Да	
2.10	Тип сиденья	● Премиум ○ С амортизацией ○ С амортизацией с логическим ремнем безопасности ○ С амортизацией с подлокотником	
2.11	Навесное оборудование	● Нет ○ Встроенный сайдшифт ○ Навесной сайдшифт ○ Позиционер вилок	
2.13	Тяговый штифт	● Да	
3.1	Покрытие вилок	● Нет ○ Да	
3.5	Передние фары	● LED	
3.6	Задние фары	● Нет ○ LED	
3.7	Габаритные огни	● Да	
3.8	Указатели поворота	● Да	
3.9	Блюспот	● Нет ○ 2 спереди ○ 1 сзади ○ 2 спереди + 1 сзади	
3.10	Редлайн	● Нет ○ 1 левый + 1 правый (красный)	
3.11	Зеркало заднего вида	● 1 посередине ○ 2 боковых зеркала заднего вида	
3.12	Клаксон	● Да	
3.17	OPS – система присутствия оператора	● Нет ○ Индивидуально под клиента	
3.19	Разъем USB	● Да	
3.23	Телематика	● Нет ○ Индивидуально под клиента	
4.3	Кабина	● Нет ○ Базовая полузакрытая кабина ○ Комфортная полузакрытая кабина ○ Закрытая кабина	
4.9	Обогреватель кабины	● Нет ○ Да	
5.1	Оборудования для замены батареи	● Нет ○ Индивидуально под клиента	

Примечание: ● Стандартное исполнение ○ Опционально - Не поставляется

# ПРЕИМУЩЕСТВА



**90%**

КОМПОНЕНТОВ ТЕХНИКИ  
РАЗРАБОТАНО И ПРОИЗВЕДЕНО  
НА СОБСТВЕННЫХ ПРЕДПРИЯТИЯХ



**№1**

ПРОИЗВОДИТЕЛЬ В МИРЕ  
СКЛАДСКОЙ ТЕХНИКИ  
ТИПА CLASS III



**№1**

ЛИДЕР РЫНКА ЛИТИЙ-ИОННЫХ  
ТЕХНОЛОГИЙ В СКЛАДСКОЙ  
ТЕХНИКЕ

Н

А

К

**МАШИНЕРИ**

Адрес: 125362, г. Москва,  
ул. Свободы, д. 29  
Тел.: 8 800 2000 919  
E-mail: [claim@nationalrent.ru](mailto:claim@nationalrent.ru)

Юр. адрес: 143405, Московская обл., г. Красногорск, Ильинское шоссе, д. 1А, пом. 38/1, комн. 04