

MAX-8



MAX-8

Excellent Performances & Reliability

CPD13/15/16/18/20TV8

Трехколесный электрический вилочный погрузчик 1.3/1.5/1.6/1,8/2.0т

Компоненты международного качества,
Premium Конфигурация, высокая производительность

EP EQUIPMENT

www.ep-ep.com.ru

Трехколесный электрический вилочный погрузчик

1.3/1.5/1.6/1.8/2.0т

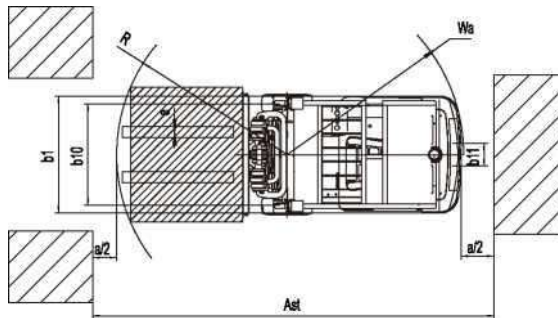
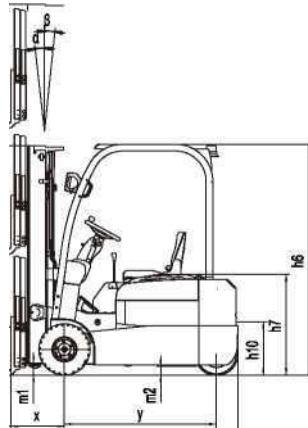
CPD13/15/16/18/20TV8

Отличительные признаки						
1.1	Производитель			EP	EP	EP
1.2	Наименование модели			CPD13TV8	CPD15TV8	CPD16TV8
1.3	Привод			Электрический	Электрический	Электрический
1.4	Тип управления			Сидячий	Сидячий	Сидячий
1.5	Грузоподъемность	Q	т	1.3	1.5	1.6
1.6	Смещение центра тяжести груза	c	мм	500	500	500
1.8	Смещение нагрузки, центр ведущей оси к вилам	x	мм	397.5	397.5	397.5
1.9	Колесная база	y	мм	1258	1258	1358
Вес						
2.1	Эксплуатационная масса (включая батарею)		кг	3050	3050	3160
2.2	Нагрузка на ось, с грузом передняя/задняя		кг	3872/478	4215/335	4321/439
2.3	Нагрузка на ось, без груза передняя/задняя		кг	1570/1480	1570/1480	1620/1540
Колеса и шины						
3.1	Тип шин, ведущие колеса / грузовые колеса			Шины суперэластик	Шины суперэластик	Шины суперэластик
3.2	Размер шин, ведущие колеса (диаметр*ширина)			18X7-8	18X7-8	18X7-8
3.3	Размер шин, грузовые колеса (диаметр*ширина)			15X4.5-8	15X4.5-8	15X4.5-8
3.5	Колеса, число ведущих, роликов/грузовых (x=ведущие)		мм	2x12	2x12	2x12
3.6	Колея, ведущие колеса	b ₁₀	мм	902	902	902
3.7	Колеса, рулевые колеса	b ₁₁	мм	175	175	175
Размеры						
4.1	Угол наклона мачтовой вышки/передняя каретка/задняя	α/β		6/6.5	6/6.5	6/6.5
4.2	Высота, мачта опущена	h ₁	мм	2060	2060	2060
4.3	Свободная подъемная сила (защитная решётка для груза)	h ₂	мм	120	120	120
4.4	Высота подъема	h ₃	мм	3000	3000	3000
4.5	Высота, мачта поднята	h ₄	мм	4041	4041	4041
4.7	Высота по защитному ограждению (кабине)	h ₆	мм	2060	2060	2060
4.8	Высота сидения	h ₇	мм	855	855	855
4.12	Высота по сцепному устройству	h ₁₀	мм	475	475	475
4.19	Общая длина	l ₁	мм	2765	2765	2865
4.20	Длина до спинки каретки вил	l ₂	мм	1845	1845	1945
4.21	Общая ширина	b ₁ /b ₂	мм	1090	1090	1090
4.22	Размеры вил	s/e/l	мм	40x100x920	40x100x920	40x100x920
4.23	Каретка вил, тип/исполнение, А, В			А	А	А
4.24	Ширина каретки вил	b ₃	мм	1040	1040	1040
4.31	Дорожный просвет, с грузом, под мачтой	m ₁	мм	108	108	108
4.32	Минимальный дорожный просвет	m ₂	мм	78	78	78
4.34.1	Ширина прохода с поддоном 1000 x 1200 поперёк вил	Ast	мм	3195	3195	3295
4.34.2	Ширина прохода с поддоном 800 * 1200 вдоль вил	Ast	мм	3320	3320	3420
4.35	Радиус поворота	Wa	мм	1475	1475	1575
Производительность						
5.1	Скорость хода, с/ без груза		км/ч	13/14	13/14	13/14
5.2	Скорость подъема каретки, с/ без груза		м/сек	0.3/ 0.43	0.29/ 0.43	0.28/ 0.43
5.3	Скорость опускания, с/ без груза		м/сек	0.44/ 0.435	0.44/ 0.435	0.44/ 0.435
5.5	Тяговое усилие, с/без груза		Н			1
5.6	Максимальное тяговое усилие, с/без груза (время)		Н			1
5.7	Преодолеваемый подъем, с/без груза		%	10.5/14.5	10.5/14.5	10.5/14.5
5.8	Макс. преодолеваемый подъем, с/без груза		%			
5.10	Тип рабочего тормоза			Механический/гидравлический	Механический/гидравлический	Механический/гидравлический
	Тип ручного тормоза			Механический/гидравлический	Механический/гидравлический	Механический/гидравлический
Электродвигатель						
6.1	Тяговый двигатель (необслуживаемый)		кВт	4.8x2	4.8x2	4.8x2
6.2	Двигатель подъема (необслуживаемый)		кВт	11	11	11
6.3	Максимально допустимый размер батареи		мм	/	/	/
6.4	Напряжение/номинальная емкость батареи (5ч)			48/400	48/400	48/500
6.5	Вес батареи		кг	708	708	856
Дополнительные данные						
8.1	Тип системы управления ходом			АС	АС	АС
10.5	Тип рулевого управления			Механический/гидравлический	Механический/гидравлический	Механический/гидравлический
10.7	Уровень шума на месте оператора		дБ (А)	68	68	70

1. Параметры в таблице относятся к стандартной модели. Для получения более подробной информации, пожалуйста, свяжитесь с нами.

2. Параметры могут быть изменены без предварительного уведомления.

EP
CPD20TV8
Электрический
сидячий
2
500
397,5
14685
3430
5050/380
1750/1680
Цельный резиновые
200*50-10
15+4,5-8
2x/2
902
175
6°/ 6,5°
2060
120
3000
4041
2060
855
475
2975
2055
1150
40x100x920
A
1040
108
78
3400
3526
1680
13/14
0.26/0.43
0.44/0.435
—
—
10,5/14,5
—
Механический / гидравлический
Механический / гидравлический
Механический / гидравлический
4,8*2
11
—
48/600
1003
данные
АС
Механический / гидравлический
74



Список доступных опций

Опции	CPD13/15/16/18/20TV8
Различная длина вил	•
Различное навесное оборудование	•
Аккумулятор повышенной емкости	•
Съемная батарея	•
Шины суперэластик	•
Шины суперэластик немаркие	•
Холодное исполнение (-20°C)	•
Боковая (горизонтальная) замена АКБ	•
Весовое оборудование	•
Различные высоты мачт	•
Различные типы мачт	•
Навесное оборудование	•
Устройство бокового смещения вил	•
Гидростатическое рулевое управление	•
С ветодиодное переднее рабочее	•
Заднее рабочее освещение	•
Маяк проблесковый	•
Огнетушитель	•
Система аквамастик для АКБ	•
Сиденье с амортизатором	•
Отопитель	•
Ветровое стекло со стеклоочистителем и стеклоомывателем	•
Заднее стекло со стеклоочистителем и стеклоомывателем	•
Кабина мягкая	•
Сдвоенные шины	•
Наклоняемая спинка сиденья	•
Тележка для извлечения боковой батареи	•
Вентилятор охлаждения	•
Зауженная кабина	•



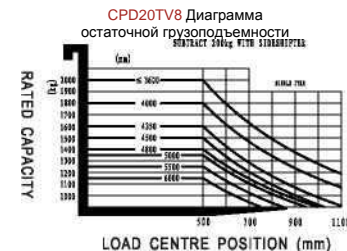
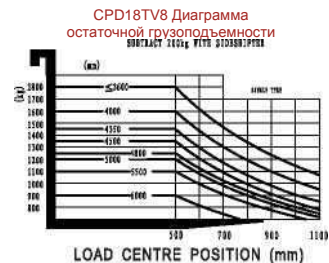
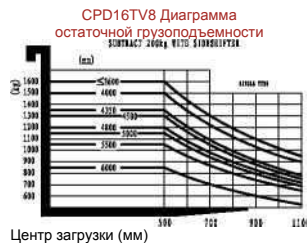
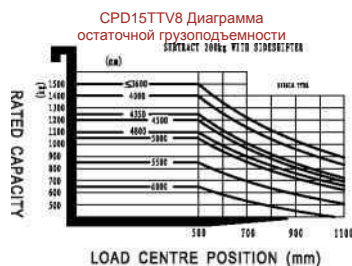
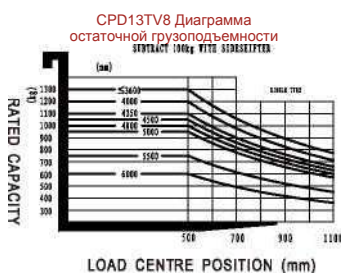
Параметры мачт

1.3-2.0т TV8 Стандартный тип мачты

ТИП	Модель	Макс. высота подъема вил h3	Общая высота				Свободный ход		Задний свес					Угол наклона		Остаточная грузоподъемность				
			В опущенном положении hi	мачта выдвинута		Без решеток	с решеткой	Задний свес					вперед	назад	Центр загрузки 500 мм					
				Без решеток	с решеткой			1.3т	1.5т	1.6т	1.8т	2.0т			Одинарные шины					
															Без решеток	с решеткой	1.3т	1.5т	1.6т	1.8т
мм	мм	мм	мм	мм	мм	мм	мм	мм	мм	мм	град	град	кг	кг	кг	кг	кг			
Дуплекс ZT	2W200	2000	1490	2550	3041	120	120	397.5	397.5	397.5	397.5	397.5	6	6.5	1300	1500	1600	1800	2000	
	2W250	2500	1740	3050	3541	120	120	397.5	397.5	397.5	397.5	397.5	6	6.5	1300	1500	1600	1800	2000	
	2W270	2700	1840	3250	3741	120	120	397.5	397.5	397.5	397.5	397.5	6	6.5	1300	1500	1600	1800	2000	
	2W300	3000	1990	3550	4041	120	120	397.5	397.5	397.5	397.5	397.5	6	6.5	1300	1500	1600	1800	2000	
	2W330	3300	2140	3850	4341	120	120	397.5	397.5	397.5	397.5	397.5	6	6.5	1300	1500	1600	1800	2000	
	2W350	3500	2240	4050	4541	120	120	397.5	397.5	397.5	397.5	397.5	6	6.5	1300	1500	1600	1800	2000	
	2W360	3600	2290	4150	4641	120	120	397.5	397.5	397.5	397.5	397.5	6	6.5	1300	1500	1600	1800	2000	
	2W400	4000	2540	4550	5041	120	120	397.5	397.5	397.5	397.5	397.5	3	5	1300	1400	1500	1600	1800	
	2W425	4250	2665	4800	5291	120	120	397.5	397.5	397.5	397.5	397.5	3	5	1200	1300	1400	1500	1700	
	2W450	4500	2790	5050	5541	120	120	397.5	397.5	397.5	397.5	397.5	3	5	1150	1250	1350	1400	1600	
Дуплекс ZZ	2F250	2500	1773	3050	3541	1253	762	397.5	397.5	397.5	397.5	397.5	6	6.5	1300	1500	1600	1800	2000	
	2F270	2700	1873	3250	3741	1353	862	397.5	397.5	397.5	397.5	397.5	6	6.5	1300	1500	1600	1800	2000	
	2F300	3000	2023	3550	4041	1503	1012	397.5	397.5	397.5	397.5	397.5	6	6.5	1300	1500	1600	1800	2000	
	2F330	3300	2173	3850	4341	1653	1162	397.5	397.5	397.5	397.5	397.5	6	6.5	1300	1500	1600	1800	2000	
	2F360	3600	2323	4150	4641	1803	1312	397.5	397.5	397.5	397.5	397.5	6	6.5	1300	1500	1600	1800	2000	
	2F400	4000	2523	4550	5041	2003	1512	397.5	397.5	397.5	397.5	397.5	3	5	1200	1400	1500	1700	1900	
Триплекс DZ	3F435	4350	1993	4900	5391	1473	982	397.5	397.5	397.5	397.5	397.5	3	5	1100	1250	1350	1450	1600	
	3F450	4500	2043	5050	5541	1523	1032	397.5	397.5	397.5	397.5	397.5	3	5	1050	1200	1300	1350	1500	
	3F480	4800	2143	5350	5841	1623	1132	397.5	397.5	397.5	397.5	397.5	3	5	1000	1100	1200	1250	1400	
	3F500	5000	2208	5550	6041	1688	1197	397.5	397.5	397.5	397.5	397.5	3	5	950	1050	1150	1200	1350	
	3F550	5500	2378	6050	6541	1858	1367	397.5	397.5	397.5	397.5	397.5	3	5	/	/	1050	1100	1250	
	3F600	6000	2593	6550	7041	2073	1582	397.5	397.5	397.5	397.5	397.5	3	5	/	/	850	900	1150	

Примечание: остаточная грузоподъемность - навесное УБС минус 200 кг, интегрированное УБС минус 150 кг

1. Параметры в таблице относятся к стандартной модели. Для получения более подробной информации, пожалуйста, свяжитесь с нами.
2. Параметры могут быть изменены без предварительного уведомления



официальный дистрибьютор по России

8-800-2000-919