

# CQE12(S)/CQE15S

## Ричтрак 1.2/1.5 т.

Специальная конструкция для узких и нестандартных помещений

EP EQUIPMENT CO.,LTD

[www.ep-ep.com.ru](http://www.ep-ep.com.ru)

## ОСОБЕННОСТИ

### Производительность

- Инновационная система переменного тока обеспечивает высокую мощность, точное управление и отличную производительность.
- Высокопрочная вертикальная коробка передач, имеет увеличенный срок службы.
- Малозумный, но прочный гидроблок, цилиндр хорошего качества, а также шланг обеспечивают высокую надежность гидравлической системы.
- Разъем AMP и прочные электрические провода значительно снижают вероятность выхода из строя компонентов.
- Канал мачты формы CJ повышает прочность штабелера.



### Безопасность

- Безопасная конструкция гидравлической системы предотвращает резкое падение мачты при отключении гидравлического трубопровода.
- Кнопка аварийного обратного хода защищает оператора от травм.
- Аварийный разъединитель отключит источник питания во избежание несчастного случая, когда штабелер выйдет из-под контроля.
- Автоматическое переключение на более низкую скорость, когда вилы достигают заданной высоты.
- Анти-откатный тормоз предотвращает скольжение штабелера, когда он становится неуправляем или движется по пандусу.
- Электрический клапан будет заблокирован при отключении питания.
- Усилитель рулевого управления имеет двойной контроллер

### Эксплуатация

- Благодаря новому дизайну и эргономике руля до всех кнопок можно легко и удобно дотянуться
- Складная платформа снижает вибрацию, что позволяет оператору чувствовать себя более комфортно.
- Когда платформа собрана, штабелер может работать на низкой скорости в небольшом пространстве.
- Конструкция аккумулятора с боковым открыванием позволяет легко заменить батарею.
- Электрический пропорциональный клапан входит в стандартную комплектацию.



### Обслуживание

- Тяговый двигатель переменного тока, не требует технического обслуживания.
- Счетчик часов и индикатор заряда батареи напоминают оператору о зарядке аккумулятора.
- Задняя крышка легко снимается, открыв всего два болта, позволяет получить доступ ко всем ключевым компонентам для осмотра, технического обслуживания и замены.
- Вертикальный двигатель делает осмотр и обслуживание намного удобнее.
- Система управления позволяет легко устранять неполадки.
- Защита от низкого напряжения.

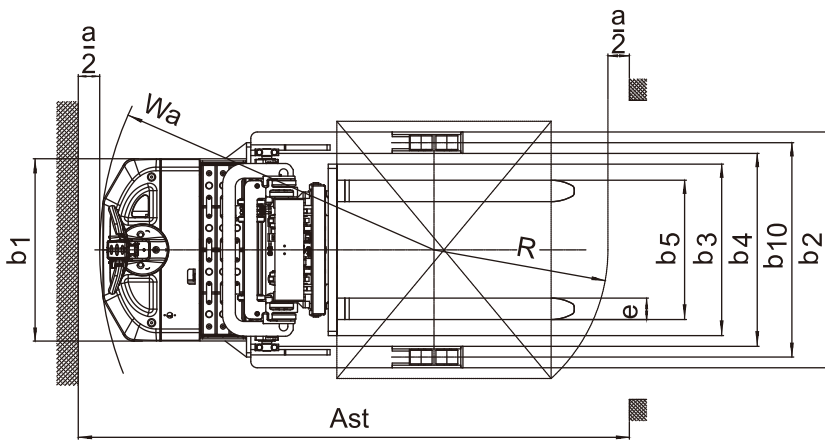
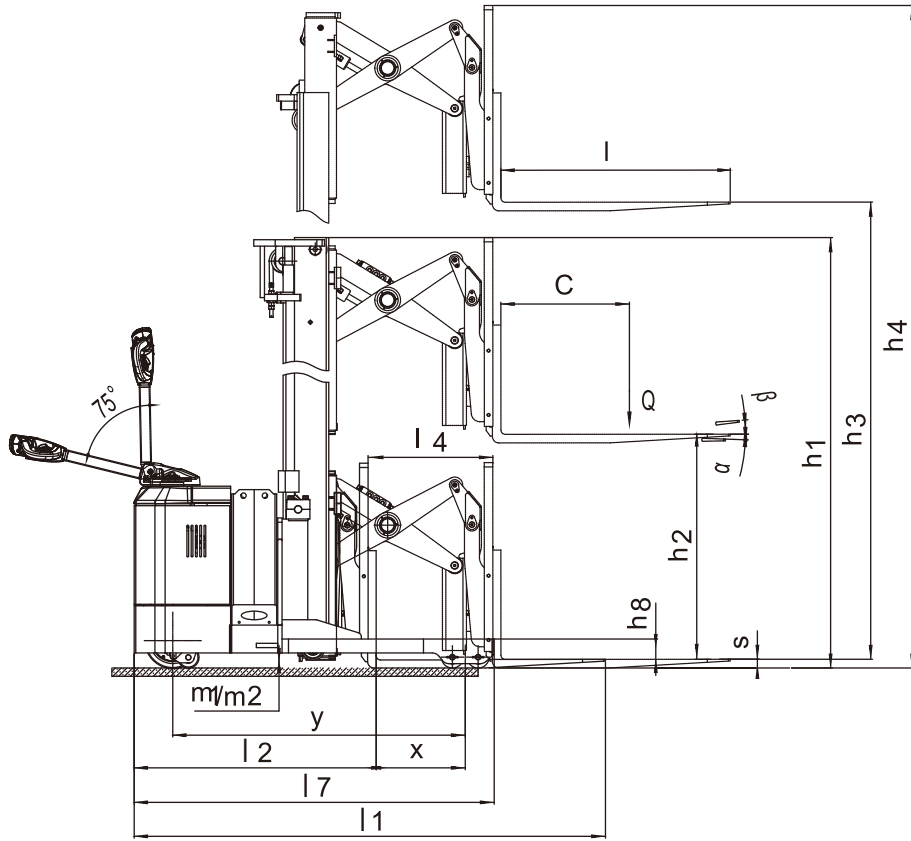


# Ричтрак 1.2/1.5 т. CQE12(S)/CQE15S

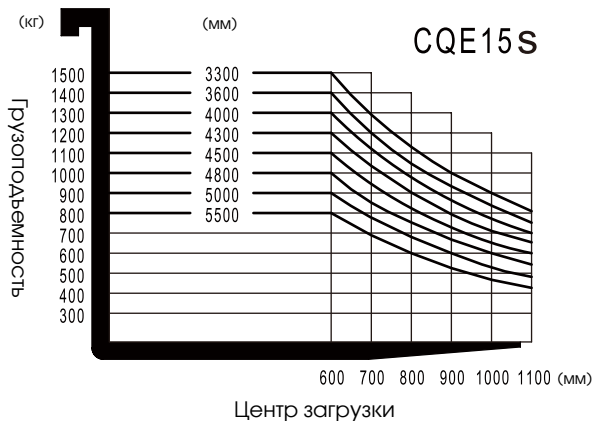
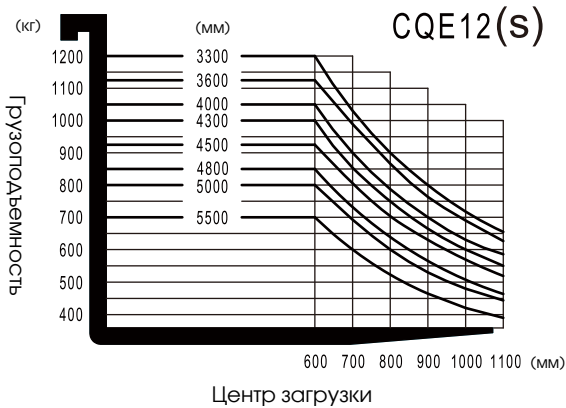
Основные характеристики						
1.1	Производитель			EP	EP	EP
1.2	Модель			CQE12	CQE12S	CQE15S
1.3	Тип привода			Аккумулятор	Аккумулятор	Аккумулятор
1.4	Тип управления			пешеход	стоящий	стоящий
1.5	Грузоподъемность	Q	T	1.2	1.2	1.5
1.6	Центр загрузки	c	MM	600	600	600
1.9	Колесная база	y	MM	1365	1365	1395
Масса						
2.1	Общий вес		КГ	1835 ①	1835 ①	1865 ①
2.2	Нагрузка на ось без груза, вилы выдвинуты, ведущее колесо/грузовые колеса			1140/705	1140/705	1150/715
2.3	Нагрузка на ось без груза, вилы опущены, ведущее колесо/грузовые колеса			1240/605	1240/605	1250/615
2.4	Нагрузка на ось без груза, вилы выдвинуты, ведущее колесо/грузовые колеса		КГ	285/2760	285/2760	310/3055
2.5	Нагрузка на ось с грузом, вилы опущены, ведущее колесо/грузовые колеса		КГ	975/2070	975/2070	1075/2290
Ходовая часть						
3.1	Тип шин, ведущие колеса / грузовые колеса			полиуретан	полиуретан	полиуретан
3.2	Размер шин, ведущие колеса (диаметр*ширина)		MM	Φ230×75	Φ230×75	Φ260×105
3.3	Размер шин, грузовые колеса (диаметр*ширина)		MM	Φ102×73	Φ102×73	Φ102×73
3.4	Размер шин, опорные колеса (диаметр*ширина)					Φ100×73
3.5	Колеса, число ведущих, опорных/грузовых (x=ведущие)		MM	1×4	1×4	1×2/4
3.6	ширина колеи передних колёс	b <sub>10</sub>	MM	0	0	0
3.7	ширина колеи задних колёс	b <sub>11</sub>	MM	1000	1000	1000
Габаритные размеры						
4.1	Угол наклона мачты вперед/назад	α/β	°	2/4	2/4	2/4
4.2	Минимальная высота мачты	h <sub>1</sub>	MM	2090 ②	2090 ②	2090 ②
4.3	Свободный ход	h <sub>2</sub>	MM	0 ②	0 ②	0 ②
4.4	Высота подъема	h <sub>3</sub>	MM	3000 ②	3000 ②	3000 ②
4.5	Высота поднятой мачты	h <sub>4</sub>	MM	3960 ②	3960 ②	3960 ②
4.8	Высота сиденья кресла оператора	h <sub>7</sub>	MM	150	150	150
4.10	Высота колесных рычагов	h <sub>8</sub> (mm)	MM	135	135	135
4.19	Общая длина	l <sub>1</sub>	MM	2200 ③	2310 ③	2340 ③
4.20	Длина до спинки каретки вил	l <sub>2</sub>	MM	1130	1240	1270
4.21	Общая ширина	b/ b <sub>2</sub>	MM	850/1100	850/1100	850/1100
4.22	Размеры вил	s/ e/ l	MM	40/100/1070	40/100/1070	40/100/1070
4.23	Класс каретки вил		MM	A	A	A
4.24	Ширина каретки вил	b <sub>3</sub>	MM	800	800	800
4.25	Расстояние между вилами	b <sub>5</sub>	MM	200-780	200-780	200-780
4.26	Расстояние между колесными кронштейнами / погрузочными поверхностями	b <sub>4</sub>	MM	900	900	900
4.28	Ход выдвижения мачты	l <sub>4</sub>	MM	590	590	590
4.31	Дорожный просвет	m <sub>1</sub>	MM	70	70	70
4.32	Дорожный просвет, по центру колесной базы	m <sub>2</sub>	MM	70	70	70
4.34.1	Ширина рабочего коридора 1000x1200, в ширину	Ast	MM	2570 ③	2665 ③	2695 ③
4.34.2	Ширина рабочего коридора 800x1200, вдоль	Ast	MM	2610 ③	2700 ③	2730 ③
4.35	Радиус поворота	Wa	MM	1560	1660	1690
4.37	Длина поперек колесных рычагов эксклюзивных вил	l <sub>7</sub>	MM	1680	1790	1820
Эксплуатационные характеристики						
5.1	Скорость хода, с/ без груза		КМ/Ч	5.5/6	5.5/6	5.5/6
5.2	Скорость подъема каретки, с/ без груза		М/С	0.105/ 0.135	0.105/ 0.135	0.11/ 0.14
5.3	Скорость опускания, с/ без груза		М/С	0.14/ 0.14	0.14/ 0.14	0.24/ 0.24
5.4	Максимальная скорость с/без груза		М/С	0.11/0.11	0.11/0.11	0.12/0.12
5.8	Максимальная грузоподъемность, с/без груза		%	6/10	6/10	6/10
5.10	Тип рабочего тормоза			электромагнитная	электромагнитная	электромагнитная
Двигатель						
6.1	Номинальная мощность двигателя S2 60 мин		кВт	1.27	1.6	3.3
6.2	Двигатель подъема, тест 15%		кВт	3	3	3
6.3	Размер аккумуляторной батареи		мм	815×208×630	815×208×630	815×208×630
6.4	Напряжение/номинальная емкость батареи (5ч)		В/Ач	24/210 ④	24/210 ④	24/280 ④
6.5	Вес батареи		кг	190 ④	190 ④	230 ④
Система управления						
8.1	Тип привода			АС	АС	АС
10.5	Тип рулевого управления			механический	электронный	электронный
10.7	Уровень шумового воздействия на оператора		dB (A)	74	74	74

1. Параметры в таблице приведены для стандартной модели. Для получения более подробной информации, пожалуйста, свяжитесь с нами.

2. Параметры могут быть изменены без предварительного уведомления.



**Диаграмма остаточной грузоподъемности**



### ① Вес включая батарею

Высота мачты (мм)	Масса (кг)	
	2-секционная мачта	3-секционная мачта
2700	1825	1855
3000	1835	1865
3300	1845	1875
3600	1855	1885
4000	1865	1895
4300	1875	1905
3-секционная мачта	CQE12(s)	CQE15 s
4000	2065	2095
4500	2080	2110
4800	2090	2120
5000	2095	2125
5500	2110	2140

### ② Мачта

2-секционная мачта		CQE12(S)/CQE15S	
Высота подъема	Минимальная высота мачты	Свободный подъем	Увеличенная высота мачты
$h_3$	$h_1$	$h_2$	$h_4$
2700	1940	0	3660
3000	2090	0	3960
3300	2240	0	4260
3600	2390	0	4560
4000	2590	0	4960
4300	2740	0	5260
3-секционная мачта		CQE12(S)/CQE15S	
Высота подъема	Минимальная высота мачты	Свободный подъем	Увеличенная высота мачты
$h_3$	$h_1$	$h_2$	$h_4$
4000	1960	1000	4955
4500	2130	1170	5455
4800	2230	1270	5760
5000	2295	1335	5960
5500	2460	1500	6460

### ③ Размеры (мм)

		CQE12		CQE12S		CQE15 s	
		2-секционная мачта	3-секционная мачта	2-секционная мачта	3-секционная мачта	2-секционная мачта	3-секционная мачта
Общая длина (минимальная)	$l_1$	2200	2210	2310	2320	2340	2350
Ширина прохода для поддонов 1000*1200 поперек	Ast	2570	2580	2665	2675	2695	2705
Ширина прохода для поддонов 800*1200 по длине	Ast	2610	2620	2700	2720	2730	2750
Ширина прохода для поддонов 1000*1200 по длине	Ast	2660	2670	2755	2765	2785	2795
Ширина прохода для поддонов 800*1200 поперек	Ast	2455	2460	2550	2555	2580	2585

### ④ Аккумулятор

CQE12(s)	стандарт	опция	опция	опция
Мощность (Ah)	210	224 ( необслуживаемая батарея )	280	360
Вес аккумулятора (кг)	190	150	230	300
CQE15S	стандарт	опция	опция	опция
Мощность (Ah)	280	224 ( необслуживаемая батарея )	210	360
Вес аккумулятора (кг)	230	150	190	300

## Опции

Опции	CQE12	CQE12S	CQE15S
Педаль управления	—	○	●
Электронный усилитель руля	—	●	●
Емкость аккумулятора	●210Ah ○224/280/360Ah	●210Ah ○224/280/360Ah	●280Ah ○210/224/360Ah
Боковая замена батареи	●	●	●
Холодное исполнение	○	○	○
Боковое смещение	○	○	○

● стандартно ○ опционально

1. Параметры в таблице приведены для стандартной модели. Для получения более подробной информации, пожалуйста, свяжитесь с нами.

2. Параметры могут быть изменены без предварительного уведомления.



МАШИНЕРИ

официальный дистрибьютор по России

8-800-2000-919