

MAX-8

2019.V5



MAX-8

CPCD50-100T8

Т8 Дизельный погрузчик 5.0/6.0/7.0/8.0/10.0 тонны

EP EQUIPMENT CO.,LTD
www.ep-ep.com.ru



CPCD50/60/70T8

Основные параметры		EP											
		CPCD50T8	CPCD60T8	CPCD70T8	CPCD50T8	CPCD60T8	CPCD70T8	CPCD50T8	CPCD60T8	CPCD70T8	CPCD50T8	CPCD60T8	CPCD70T8
1	Производитель												
2	Модель	Дивельный											
3	Тип Двигателя (топливо)												
4	Номинальная грузоподъемность	6000											
5	Центр загрузки	600											
6	Высота подъема (см. таблицу мачт)	3000											
7	Свободный ход (см. таблицу мачт)	130											
8	Размеры вил	1220×150×55 1220×150×60 1220×150×65 1220×150×65 1220×150×65 1220×150×65 1220×150×65 1220×150×65 1220×150×65 1220×150×65 1220×150×65 1220×150×65 1220×150×65 1220×150×65											
9	Угол наклона мачты	6°/12											
10	Расстояние от оси ведущей коле до спинки вил	635											
11	Задний свес	810											
12	Задний свес	770											
13	Размеры	700											
14	Размеры	3455											
15	Размеры	3592											
16	Высота по мачте, сложенная мачта	3592											
17	Высота по мачте, разложенная мачта	3472											
18	Высота по защитному ограждению (кабине)	3472											
19	Внешний радиус разворота	3330											
20	Мин. размер рабочего коридора для поворота под прямым углом	3440											
21	Скорость	3440											
22	Тяговое усилие (с грузом)	4068											
23	Предолаваемый уклон (с грузом)	2410											
24	Размеры шин	8.25-15-14PR											
25	Ширина колли	8.25-15-14PR											
26	Ширина колли	1470											
27	Ширина колли	1700											
28	Колесная база	2280											
29	Дорожный просвет	200/160											
30	Общая масса	240/200											
31	Общая масса	8000											
32	С грузом	10660											
33	Без груза	2340											
34	Нагрузка на ось	2800											
35	Нагрузка на ось	5200											
36	Батарея	S6S-T											
37	Производитель	Mitsubishi											
38	Производитель	Cummins											
39	Производитель	Cummins											
40	Производитель	Cummins											
41	Производитель	Cummins											
42	Производитель	Cummins											
43	Производитель	Cummins											
44	Производитель	Cummins											
45	Производитель	Cummins											
46	Производитель	Cummins											
47	Производитель	Cummins											
48	Производитель	Cummins											

1. Спецификация мачт: (2-секционные: 2.5м,2.7м,3.0м,3.3м,3.5м,3.6м,3.7м,4м,4.3м,4.5м,5м. 2-секционные со свободным ходом: 3.0м,3.3м,3.5м,3.6м. 3-секционные со свободным ходом: 4.3м,4.5м,4.8м,5м,5.5м,6м)

2. Доступно в стандартной комплектации

3. В табличной части указаны спецификации для стандартных моделей

4. Спецификация может быть изменена без предварительного уведомления

CPCD80/100T8

Основные параметры		EP			
1	Производитель	CPCD80T8	CPCD100T8	CPCD80T8	CPCD100T8
2	Модель				
3	Тип двигателя (топливо)			Diesel	
4	Номинальная грузоподъемность	8000	10000	8000	10000
5	Центр загрузки			600	
6	Высота подъема (см. таблицу мачт)			3000	
7	Свободный ход (см. таблицу мачт)			200	
8	Размеры вил	1500x160x75	1500x160x80	1500x160x75	1500x160x80
9	Угол наклона мачты вперед/назад			6/12	
10	Расстояние от оси ведущих колес до спинки вил			728	
11	Задний свес	680	700	680	700
12	Длина до спинки вил	3950	4250	3950	4250
13	Габаритная ширина			2245	
14	Высота по мачте, сложенная мачта			2850	
15	Высота по мачте, сложенная мачта			4420	
16	Высота по защитному ограждению (кабине)			2560	
17	Внешний радиус разворота	3700	4050	3700	4050
18	Мин. размер рабочего коридора для поворота под прямым углом	4580	4950	4580	4950
19	Скорость			25	
20	Подъем (с грузом)	480/350	390/340	480/350	390/340
21	Тяговое усилие (с грузом)	25600	28500	25600	28500
22	Преодолеваемый уклон (с грузом)			20	
23	Размеры шин			4x900-20-14PR	
24	Передние			2x900-20-14PR	
25	Задние			1600	
26	Передние			1700	
27	Задние			240/190	
28	Под мачтой			350/340	
29	Дорожный просвет				
30	Общая масса	11050	12900	11050	12900
31	Передние	17200	20900	17200	20900
32	Задние	1850	1960	1850	1960
33	Передние	4900	6260	4900	6260
34	Задние	6150	6640	6150	6640
35	Напряжение/ёмкость 20 часов цикла разряда			24/80	
36	Модель	6RG332	QSF3-8	6RG1	ISUZU
37	Производитель	China	Cummins	82.3/2000	418/1400-1600
38	Мощность двигателя	85/2200	470/1320	6	105/125
39	Мак. крутящий момент	450/1400-1800	102x118	3757	6494
40	Кол-во цилиндров	6	4	160	160
41	Рабочий объем	5785		China	Powershift
42	Топливный бак			2/2	20.5
43	Производитель				
44	Тип				
45	Кол-во передач вперед/назад				
46	Рабочее давление гидросистемы для навесного оборудования				
47	Мра				
48					

1. Спецификация мачт: (2-секционные :2.5м,2.7м,3.0м,3.3м,3.5м,3.7м,4.0м,4.3м,4.5м,4.8м,5.1м,5.5м,5.8м) 2-секционные со свободным ходом: 3.0м,3.3м,3.5м,3.6м. 3-секционные со свободным ходом: 4.3м,4.5м,4.8м,5.1м,5.5м,5.8м)

2. Доступно в стандартной комплектации 3. В табличной части указаны спецификации для стандартных моделей 4. Спецификация может быть изменена без предварительного уведомления

5.0/6.0/7.0t T8 series mast: (pneumatic)

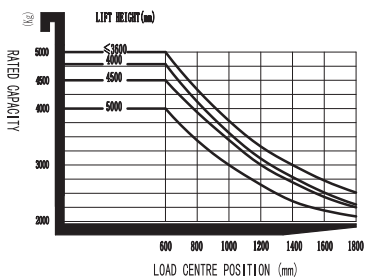
Тип	Модель	Макс. высота подъема вил мм	Габаритные размеры				Свободный ход		Задний свес мм	Угол наклона		Остаточная грузоподъемность Центр загрузки 600 мм		
			Высота сложенной мачты мм	Мачта выдвинута		Без решетки мм	С решеткой мм	Вперед Deg		Назад Deg	5.0t кг	6.0t кг	7.0t кг	
				Без решетки мм	С решеткой мм									
Двухсекционная широкообзорная	2W300	3000	2510	4000	4430	130	130	635	6	12	5000	6000	7000	
	2W330	3300	2660	4200	4730	130	130	635	6	12				
	2W350	3500	2760	4500	4930	130	130	635	6	12				
	2W400	4000	3020	5000	5430	130	130	635	6	12				
	2W450	4500	3310	5500	5930	130	130	635	6	6				
	2W500	5000	3560	6000	6430	130	130	635	6	6				
Двухсекционная со свобод.ходом	2F300	3000	2460	4000	4430	1545	1090	635	6	12	5000	6000	—	
	2F330	3300	2610	4300	4730	1695	1240	635	6	12				
	2F350	3500	2710	4500	4930	1795	1340	635	6	12				
	2F400	4000	3010	5000	5430	2095	1640	635	6	12				
Трёхсекционная со свобод.ходом	3F450	4500	2650	5750	5070	1740	1285	680	6	6	4500	5500	6500	
	3F480	4800	2765	6050	5375	1845	1390	680	6	6				
	3F500	5000	2830	6250	5575	1910	1455	680	3	6				
	3F540	5400	2965	6830	6150	2045	1590	680	3	6	4200	5200	5500	
	3F600	6000	3165	7250	6570	2245	1790	680	3	6	4000	5000	5300	

8.0/10.0t T8 series mast: (pneumatic)

Тип	Модель	Макс. высота подъема вил мм	Габаритные размеры			Свободный ход		Задний свес		Угол наклона		Остаточная грузоподъемность Центр загрузки 600 мм	
			Высота сложенной мачты мм	С решеткой мм	Без решетки мм	С решеткой мм	8.0t мм	10.0t мм	Вперед Deg	Назад Deg	8.0t кг	10.0t кг	
Двухсекционная широкообзорная	2W300	3130	2920	4310	210	210	728	728	6	12	8000	10000	
	2W330	3430	3070	4610	210	210	728	728	6	12			
	2W350	3630	3170	4810	210	210	728	728	6	12			
	2W400	4130	3470	5310	210	210	728	728	6	12			
	2W450	4630	3720	5810	210	210	728	728	6	12			
	2W500	5130	3970	6310	210	210	728	728	6	6			
Трёхсекционная со свобод.ходом	3F450	4530	2900	5875	1580	1580	768	768	6	6	7200	8500	
	3F480	4830	3000	6175	1680	1680	768	768	6	6	7000	7650	
	3F500	5030	3065	6375	1745	1745	768	768	6	6	6300	7500	
	3F550	5530	3255	6775	1935	1935	768	768	3	6	6500	7200	
	3F600	6030	3455	7375	2135	2135	768	768	3	6	6000	6000	

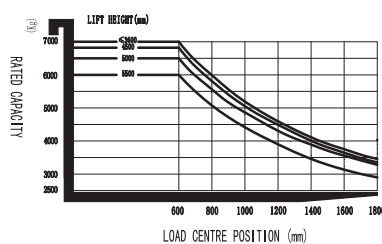
RATED CAPACITIES AND LOAD CENTERS GRAPH

CPCD50T8



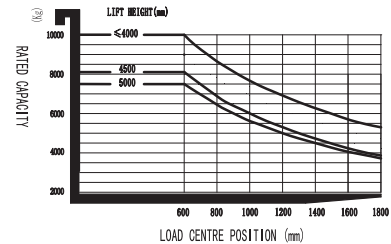
RATED CAPACITIES AND LOAD CENTERS GRAPH

CPCD70T8



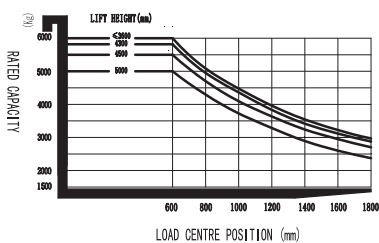
RATED CAPACITIES AND LOAD CENTERS GRAPH

CPCD100T8



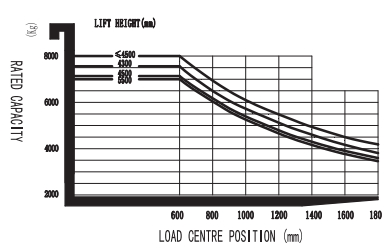
RATED CAPACITIES AND LOAD CENTERS GRAPH

CPCD60T8

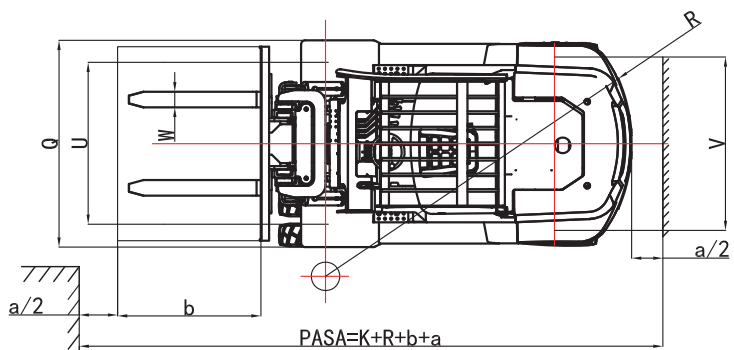
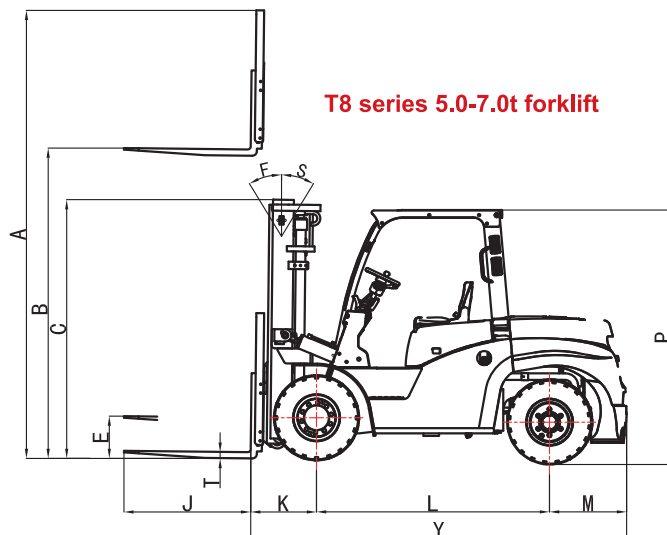


RATED CAPACITIES AND LOAD CENTERS GRAPH

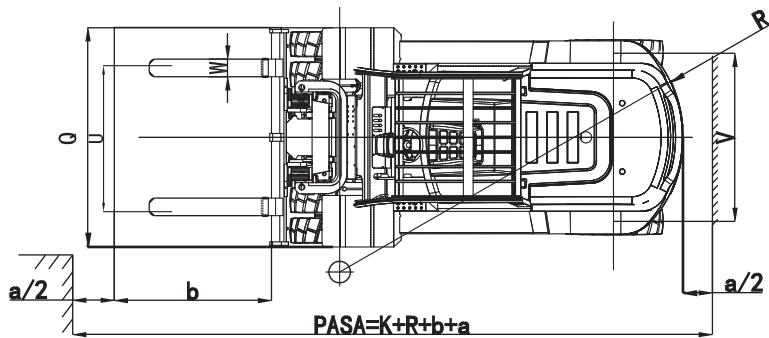
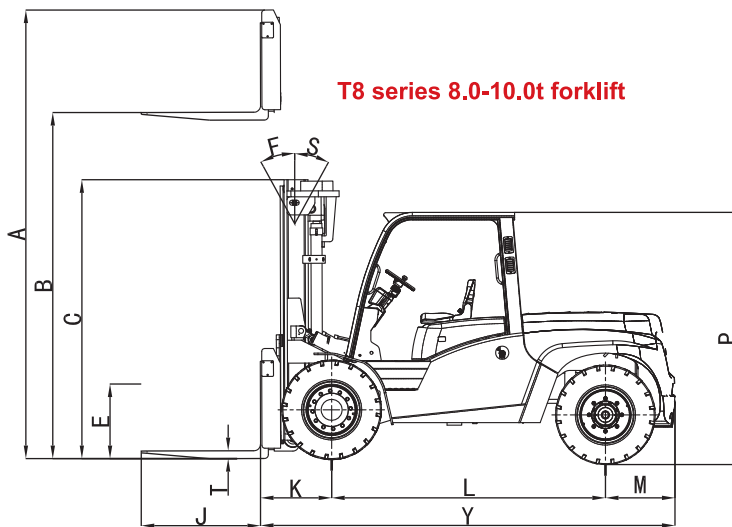
CPCD80T8



T8 series 5.0-7.0t forklift



T8 series 8.0-10.0t forklift



Список доступных опций

Опции	CPCD50T8	CPCD60T8	CPCD70T8	CPCD80T8	CPCD100T8	
1	Различная длина вил	○	○	○	○	○
2	Различное навесное оборудование	○	○	○	○	○
3	Складные вилы	○	○	○	○	○
4	Позиционер вил	○	○	○	○	○
5	Импортный двигатель	○	○	○	○	○
6	Выхлоп вертикальный	○	○	○	○	○
7	Сдвоенный воздушный фильтр	○	○	○	○	○
8	Шины суперэластик	○	○	○	○	○
9	Шины суперэластик немаркие	○	○	○	○	○
10	Защитное ограждение оператора	○	○	○	○	○
11	Защитная крыша	●	●	●	●	●
12	Мачты различной высоты подъема	○	○	○	○	○
13	Держатели для принадлежностей	○	○	○	○	○
14	Кабина мягкая	○	○	○	○	○
15	Обогреватель	○	○	○	○	○
16	Ветровое стекло со стеклоочистителем и стеклоомывателем	○	○	○	○	○
17	Заднее стекло со стеклоочистителем и стеклоомывателем	○	○	○	○	○
18	Кабина без боковых дверей	●	●	●	●	●
19	Светодиодные фары головного света	●	●	●	●	●
20	Светодиодные фонари, указатели поворота и торможения	○	○	○	○	○
21	Огнетушитель	○	○	○	○	○
22	Комфортное сиденье с пневматической подвеской	○	○	○	○	○
23	Сиденье с амортизатором	●	●	●	●	●
24	Галогеновые фары головного света	○	○	○	○	○
25	Резиновый коврик пола	○	○	○	○	○
26	OPS система	○	○	○	○	○
27	Специальное исполнение каретки и решетки ограждения груза	○	○	○	○	○
28	Вентилятор охлаждения оператора	○	○	○	○	○

ПРИМЕЧАНИЕ: ● стандартное исполнение ○ опционально — не устанавливается

T8 series 5.0-7.0t forklift



T8 series 8.0-10.0t forklift

