



# EPT20-18EA

Электрическая тележка 1.8т

EP EQUIPMENT CO.,LTD

[www.ep-ep.com.ru](http://www.ep-ep.com.ru)



# Электрическая тележка 1.8т

## EPT20-18EA

Отличительные признаки					
1.1	Производитель				EP
1.2	Модель				ES20-18EA
1.3	Тип привода				Электрический
1.4	Тип управления				Пеший
1.5	Грузоподъемность	Q	lb.	кг	1800
1.6	Центр загрузки	c	in.	мм	600
1.7	Расстояние от оси передних колес до спинок вилок	x	in.	мм	945
1.8	Колесная база	y	in.	мм	1270
Масса					
2.1	Общая масса (с батареей)		lb.	кг	285
2.2	Нагрузка на ось (с грузом), передняя/задняя		lb.	кг	770/1315
2.3	Нагрузка на ось (без груза), передняя/задняя		lb.	кг	230/55
Ходовая часть					
3.1	Тип шин, ведущие колеса / грузовые колеса				ПУ/ПУ
3.2	Размер шин, ведущие колеса (диаметр*ширина)		in.	мм	Ф230x75
3.3	Размер шин, грузовые колеса (диаметр*ширина)		in.	мм	Ф74>88xФ80x60
3.4	Размер шин, опорные колеса (диаметр*ширина)		in.	мм	Ф85x48
3.5	Количество колёс, передние/задние (х-ведущие)		in.	мм	1x +2/2 / 1x+2/4
3.6	Ширина колеи, передняя приводная сторона	b <sub>10</sub>	in.	мм	435
3.7	Ширина колеи, задняя грузовая сторона	b <sub>11</sub>	in.	мм	390/495/535
Габаритные размеры					
4.1	Высота подъема	h <sub>3</sub>	in.	мм	115
4.2	Высота рукоятки управления в положении хода, макс./мин.	h <sub>14</sub>	in.	мм	715/1200
4.3	Высота мачты в опущенном состоянии	h <sub>13</sub>	in.	мм	85
4.4	Общая длина	l <sub>1</sub>	in.	мм	1625
4.5	Длина до спинки каретки вилок	l <sub>2</sub>	in.	мм	475
4.6	Общая ширина	b <sub>1</sub> / b <sub>2</sub>	in.	мм	645
4.7	Стандартные вилы (Толщина x Ширина x Длина)	s / e / l	in.	мм	50x150x1150
4.8	Расстояние между внешними кромками вилок мин./макс.	b <sub>5</sub>	in.	мм	540/645/685
4.9	Дорожный просвет, по центру колесной базы	m <sub>2</sub>	in.	мм	35
4.10	Ширина рабочего коридора для паллет 1000x1200, в ширину	Ast	in.	мм	1720
4.11	Ширина рабочего коридора для паллет 800x1200, вдоль	Ast	in.	мм	1920
4.12	Радиус поворота	Wa	in.	мм	1465
Производительность					
5.1	Скорость хода, с/ без груза	км/ч	mph	км/ч	5.5/6
5.2	Скорость подъема каретки, с/ без груза		fpm	м/сек	0.051/0.060
5.3	Скорость опускания, с/ без груза		fpm	м/сек	0.032/0.039
5.4	Макс. подъем, преодолеваемый с/без груза			%	6/16
5.5	Тип рабочего тормоза				Электромагнитный
Электродвигатель					
6.1	Тяговый двигатель, тест 60 мин		hp	кВт	1.1
6.2	Двигатель подъема, тест 15%		hp	кВт	0.84
6.3	Максимально допустимый размер батареи		in.	мм	269x182x300
6.4	Рабочее напряжение батареи/номинал. емкость батареи (5ч)				2x12/85
6.5	Вес батареи		lb.	кг	25x2
Дополнительные данные					
8.1	Тип привода				АС
10.5	Тип рулевого управления				Механический
10.7	Уровень шума на месте оператора		дБ (А)		74

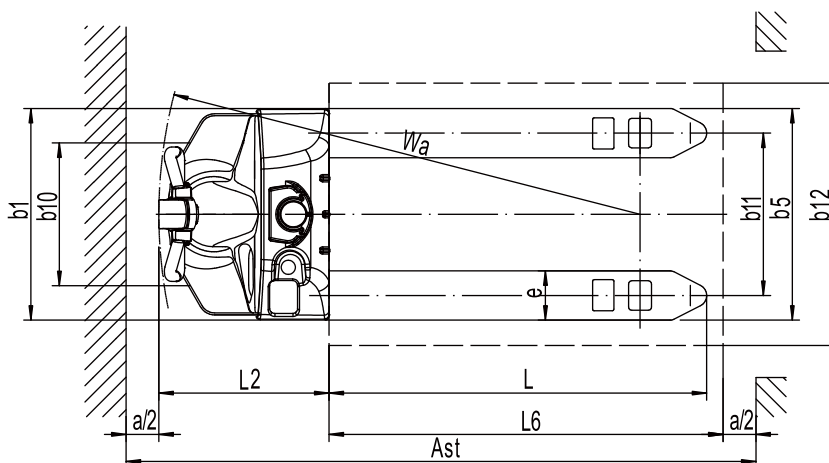
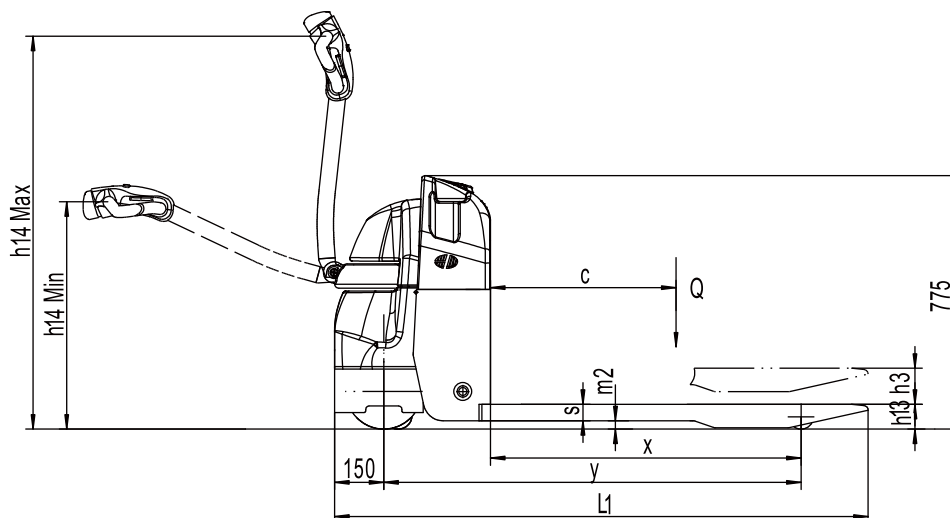
1. Параметры в таблице относятся к стандартной модели. Для получения более подробной информации, пожалуйста, свяжитесь с нами.
2. Параметры могут быть изменены без предварительного уведомления.

Возможные решения:





- Высокая тяга, идеальная управляемость в помещении и на открытом воздухе
- Высокое время работы от батареи, возможность установить аккумулятор повышенной ёмкости
- Малый радиус поворота, отличная маневренность
- Встроенное зарядное устройство легко заряжается



## Опция

Опции	EPT20-18EA
Длина вил	• 850/915/1000/1150/1220/1300/1450 мм
Высота вил, мачта опущена	• 85 мм
Ведущее колесо	• Прорезиненное колесо
Система амортизации ведущего и опорных колес	•
Аккумулятор повышенной ёмкости	• 60 АН/85 АН/120 АН
Холодное исполнение	•
Индикатор заряда батареи с счетчиком моточасов	•
Система автоматического долива воды	•
Решетка ограждения груза	• 1220 мм/1520 мм



официальный дистрибьютор по России

8-800-2000-919